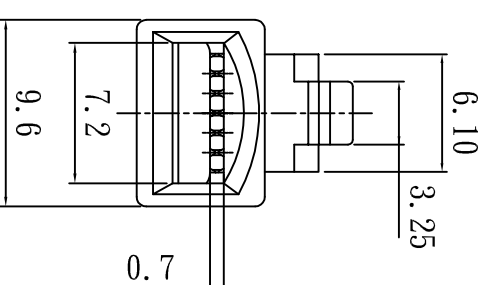
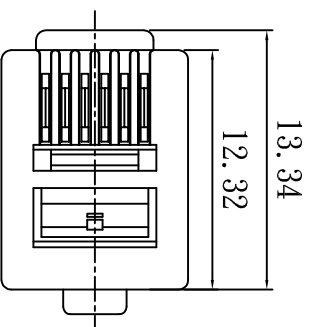
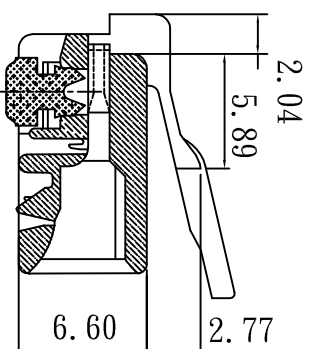
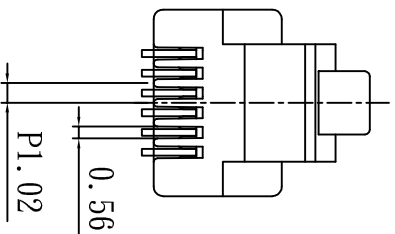
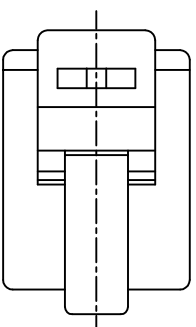


**SPECIFICATION**  
**MECHANICAL:**

1. Housing Material: Polycarbonate, UL 94V-2.  
No Poison
2. Material Contact: Phosphor Bronze.
3. Housing Color: Transparent.
4. Operation Temperature: -40° c to 80° c.
5. Cable to Tensile Strength: 7.7Kgs



版本	A
----	---

3RD 單位	繪圖	核對	核淮
比例	1/1		

*Whicly*

日期	2004/11/11
日期	

品名	6P6C
規格	R型 0.7mm
圖號	P6-002-1

**PMC 乾羅通訊電子廠**  
PLUG MASTER INDUSTRIAL CO., LTD  
TEL: 86-769-7889195 FAX: 86-769-7889175

NOTE TOL: ±0.1